

Howa

# HH56C

## 回転油圧シリンダ ROTATING HYDRAULIC CYLINDER

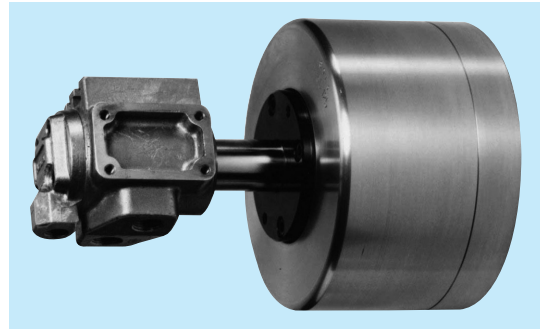
### 特長 Technical features

主に H056M 形コンビネーションチャックに使用します。  
Mostly for use with the H056M combination chuck.

仕様 Specifications	形式番号 Series number		HH56C	
			(100)	(140)
ピストン面積 Effective piston area	cm <sup>2</sup>	押側 Extend	70.8	146.2
		引側 Retract	72	142.7
ピストンストローク Piston stroke	mm		36	40
最高使用回転数 Max. Speed	r/min		4000	3000
最高使用圧力 Max. pressure	MPa		3.4	3.4
慣性モーメント Moment of inertia J	注1 Note1	kg·m <sup>2</sup>	0.011	0.035
質量 Weight		kg	5.3	9.2
総ドレン量 Total leakage	注2 Note2	L/min	0.35	0.35

注：1. この値の4倍がGD<sup>2</sup>に相当します。  
2. ISO VG32, 油圧力：3.0MPa, 出口油温：50°C  
Note: 1. The four times of this value is equivalent to GD<sup>2</sup>.  
2. ISO VG32, Pressure: 3.0MPa, Oil temperature at the exit port: 50°C

注：( )の形式は受注生産です。  
Note: Parenthesized models are made to order.



記号 Symbol	形式番号 Series number	HH56C	
		(100)	(140)
A	内径 I.D.	100	140
B		135	180
D		100	130
E	h7	80	110
F		25	35
G	Max.	61	60
	Min.	25	20
H		6	6
J		111	120
K1	Max.	51	55
	Min.	15	15
K2		95	95
L	深さ Depth	M10-19	M12-20
M1		M16×2	M24×3
M2		30	40
M4		22	32
M5		15	13
N1		3/8	3/8
N2		1/4	1/4
P		38	38
Q		15	15
R		30	30
T		38	38
U		13	13

