

Howa

# HH31C

## 中空形回転油圧シリンダ

### THROUGH-HOLE ROTATING HYDRAULIC CYLINDER

#### 特長 Technical features

- 小径中空パワーチャックとの組合せに最適な高速回転対応の小径中空形回転油圧シリンダ。
- Small hollow rotating hydraulic cylinder that supports high speeds, ideal in combination with a small diameter hollow power chuck.

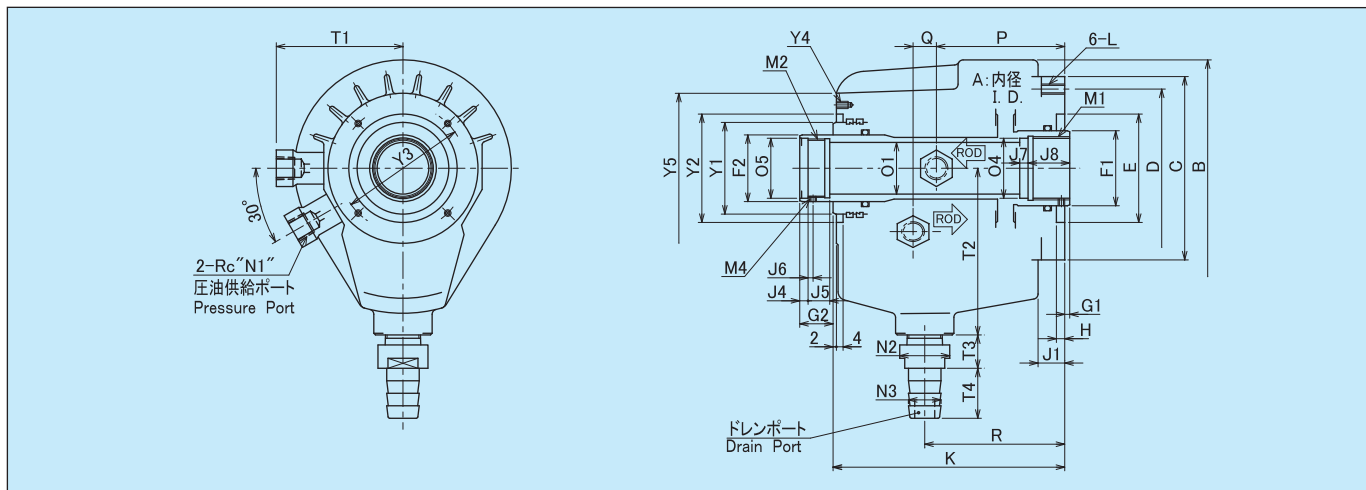
仕様 Specifications	形式番号 Series number		HH31C	
			4	5
ピストン面積 Effective piston area	cm <sup>2</sup>	押側 Extend	36.5	43.2
		引側 Retract	34.0	39.8
ピストンストローク Piston stroke	mm		10	10
最高使用回転数 Max. Speed	r/min		8000	7000
最高使用圧力 Max. pressure	MPa		3.4	3.4
慣性モーメント Moment of inertia J	注1 Note1	kg·m <sup>2</sup>	0.004	0.006
質量 Weight		kg	5.7	6.7
総ドレン量 Total leakage	注2 Note2	L/min	1.1	1.4

注：1. この値の4倍がGD<sup>2</sup>に相当します。  
2. ISO VG32, 油圧力：3.0MPa, 出口油温：50°C  
Note: 1. The four times of this value is equivalent to GD<sup>2</sup>.  
2. ISO VG32, Pressure: 3.0MPa, Oil temperature at the exit port: 50°C

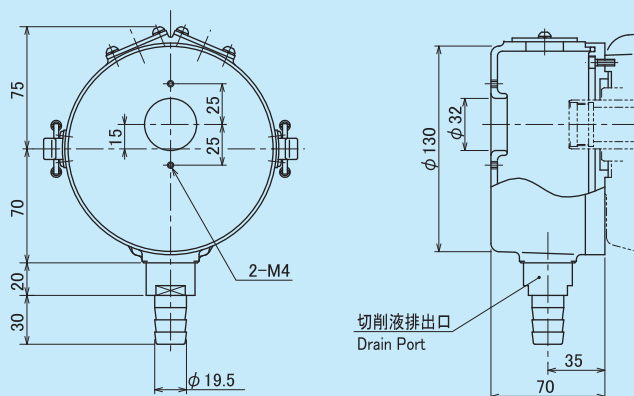
この回転シリンダは、立形の機台には使用しないでください。  
Never use the cylinder with a vertical lathe.



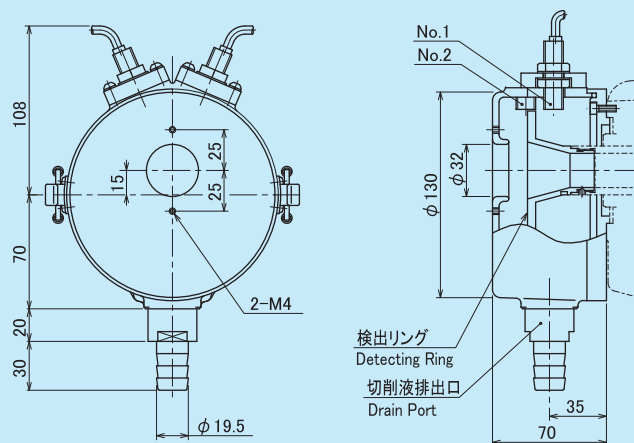
記号 Symbol	形式番号 Series number	HH31C	
		4	5
A	内径 I.D.	75	85
B		120	130
C	h6	100	110
D		85	95
E	H6	60	65
F1		35	45
F2		30	40
G1	Max.	13	13
	Min.	3	3
G2	Max.	20	20
	Min.	10	10
H		5	5
J1		16	16
J4		5	5
J5		10	13
J6		2	3
J7		9	5
J8		18	25
K		132	139
L	深さ Depth	M6-14	M6-14
M1		M28 × 1.5	M38 × 1.5
M2		M26 × 1.5	M35 × 1.5
M4		2-M4	2-M4
N1		2-Rc1/4	2-Rc1/4
N2		30	30
N3		19.5	19.5
O1	+0.2 0	21	31
O4	H8	25	36
O5	H7	27	36
P		72	77
Q		13	14
R		78	84
T1		73	76
T2		95	100
T3		20	20
T4		30	30
Y1	f6	45	55
Y2	H8	65	65
Y3		76	76
Y4	深さ Depth	4-M4-7	4-M4-7
Y5		85	90



HH31C4・5 クーラントコレクタ  
Coolant Collector



HH31C4・5 ストローク確認装置  
Stroke Control Unit



ストローク確認装置仕様  
Specification of Stroke Control Unit

スイッチ形式 Switch type	BES M12MG-GSC30B-BP03
メーカー Manufacture	(株)ビー・アンド・プラス BALLUFF
定格電圧範囲 Nominal voltage range	DC 10 ~ 30V
最大負荷電流 Max. load current	100mA
出力形態 Output type	N.O.
コード長さ Wire length	

形番表示方法  
Model Coding

