

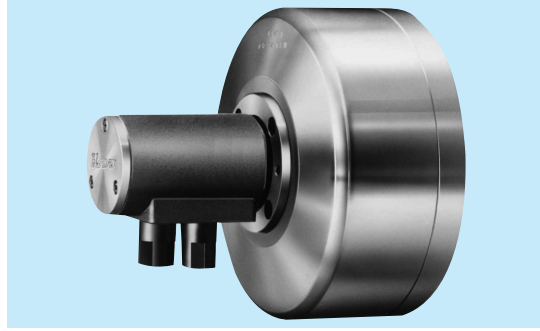
Howa

H05CH

回転エアシリンダ ROTATING AIR CYLINDER

特長 Technical features

軽量、高速回転対応のスタンダード回転エアシリンダ。
Lightweight standard rotating air cylinder that supports high speeds.



仕様 Specifications	形式番号 Series number	H05CH						
		100	150	175	200	250	300	
ピストン面積 Effective piston area	cm ²							
	押側 Extend	77.0	174.9	238.8	311.0	486.0	701.9	
	引側 Retract	73.1	170.0	231.7	301.4	473.4	689.4	
ピストンストローク Piston stroke	mm	15	15	15	20	25	35	
最高使用回転数 Max. Speed	r/min	6500	5500	4500	4500	3500	3500	
最高使用圧力 Max. pressure	MPa	0.8	0.8	0.8	0.8	0.8	0.8	
慣性モーメント Moment of inertia J	注1 Note1	kg·m ²	0.010	0.040	0.055	0.090	0.22	0.53
質量 Weight	kg	4.4	8.9	10.4	14.5	25.5	38	
空気漏洩量 Air leakage	L/s	0.40	0.40	0.40	0.40	0.55	0.55	

注：1. この値の4倍がGD²に相当します。
Note：1. The four times of this value is equivalent to GD².

記号 Symbol	形式番号 Series number	H05CH					
		100	150	175	200	250	300
A	内径 I.D.	100	150	175	200	250	300
B		130	186	210	234	290	340
C		105	160	160	160	160	235
D		80	130	130	130	130	200
E	h7	65	110	110	110	110	165
F		22.4	25	30	35	40	40
G	Max.	32	34	34	54	59	69
	Min.	17	19	19	34	34	34
H		7	9	9	9	9	9
J		80	88	88	98	118	138
K		102	102	102	102	125	120
L	深さ Depth	M10 -17	M10 -17	M10 -17	M10 -19	M12 -23	M16 -27
		M12 ×1.75	M16 ×2	M16 ×2	M20 ×2.5	M24 ×3	M27 ×3
M1		25	38	38	52	55	55
M2		19	22	26	32	36	36
M5		9	12	15	18	18	18
N		1/4	1/4	1/4	1/4	3/8	3/8
P		42	42	42	42	48	43
Q		20	20	20	20	28	28
T		60	60	60	60	60	60
U		15	15	15	15	20	20

